



AZƏRBAYCAN RESPUBLİKASI
TƏHSİL NAZİRLİYİ

PEŞƏ TƏHSİLİ ÜZRƏ
DÖVLƏT AGENTLİYİ

İxtisasın adı: İstımə və soyutma sistemlərinə xidmət üzrə mütəxəssis

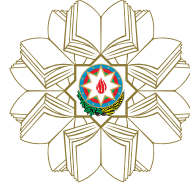


İSİTMƏ VƏ SOYUTMA QURĞULARININ ELEKTRİK VƏ ELEKTROTEXNİKİ TƏCHİZATI

Bakı - 2019



AVROPA İTTİFAQI



AZƏRBAYCAN RESPUBLİKASI
TƏHSİL NAZİRLİYİ



*Empowered lives.
Resilient nations.*

İSİTMƏ VƏ SOYUTMA QURĞULARININ ELEKTRİK VƏ ELEKTROTEKNİKİ TƏCHİZATI

Bu modul Avropa İttifaqının maliyyələşdirdiyi və Birləşmiş Millətlər Təşkilatının İnkişaf Proqramının icra etdiyi "Gəncədə Sənaye üzrə Regional Peşə Kompetensiya Mərkəzinin yaradılmasına dəstək" layihəsi çərçivəsində hazırlanmışdır.

*Azərbaycan Respublikası Təhsil Nazirliyinin
09.10.2019-cu il tarixli, F-601 nömrəli
əmrilə təsdiq edilmişdir.*

Modul tədris vəsaiti müvafiq təhsil proqramları (kurikulumlar) üzrə bilik, bacarıq və səriştələrin verilməsi məqsədi ilə hazırlanmışdır və peşə təhsili müəssisələrində tədris üçün tövsiyə olunur. Modul tədris vəsaitinin istifadəsi ödənişsizdir və kommersiya məqsədi ilə satışı qadağandır.

Müəllif: **Fəhrad Hüseynov**
Mars Overseas Baku LTD
Pepsi-Cola Azərbaycan-ın baş mühəndisi
(AzTU-də baş müəllim)

Rəyçilər: **Elxan Məmmədov**
Sənaye və Texnologiyalar üzrə
GDPTM-nin istehsalat təlimi ustası

A. Quliyev
“Az-Frost” MMC-nin direktoru

Dizayner: **A. Xankişiyev**

Modulda ifadə olunan fikirlər və məlumatlar müəllifə aiddir və heç bir şəkildə Avropa İttifaqının və Birləşmiş Millətlər Təşkilatının İnkişaf Proqramının mövqeyini əks etdirmir.

© Bakı - 2019

İsitmə və soyutma qurğularının elektrik və elektrotexniki təchizatı

MÜNDƏRİCAT

Giriş	5
"İsitmə və soyutma qurğularının elektrik və elektrotexniki təchizatı" modulunun spesifikasiyası	6
Təlim nəticəsi 1: Elektrik cərəyanı ilə bağlı ilkin anlayışları bilir və elektrik sahəsi ilə bağlı müvafiq əməliyyatları yerinə yetirməyi bacarır	7
1.1. Cərəyan haqqında anlayışları izah edir	7
1.2. Üç fazlı dəyişən cərəyan haqqında ümumi məlumatları şərh edir	9
1.3. Sabit cərəyanla bağlı anlayışları izah edir	10
1.4. Om qanununu dövrədə tətbiq edir	12
Tələbələr üçün fəaliyyətlər	15
Qiymətləndirmə	16
Təlim nəticəsi 2: Elektrik qurğularının iş prinsipini bilir və həmin qurğularla işləməyi bacarır	17
2.1. Transformatorların iş prinsiplərini sadalayır	17
2.2. Transformatorların yoxlanışını həyata keçirir	20
2.3. Rele və solenoidlərin iş prinsipini izah edir	21
Tələbələr üçün fəaliyyətlər	23
Qiymətləndirmə	24
Təlim nəticəsi 3: Elektrik cərəyanı ilə bağlı ilkin anlayışları bilir və elektrik sahəsi ilə bağlı müvafiq əməliyyatları yerinə yetirməyi bacarır	25
3.1. Kabellərin markalarını sayır	25
3.2. Elektrik sxemlərində şərtii şərtləri qavrayır	29
3.3. Şəbəkənin təhlükəsizliyini yoxlayır	30
Tələbələr üçün fəaliyyətlər	33
Qiymətləndirmə	34
Ədəbiyyat	35

GİRİŞ

Hörmətli oxucu!

Tələbələr "İsitmə və soyutma qurğularının elektrik və elektrotexniki təchizati" mövzusunu öyrənməklə soyutma və istilik sistemlərinin işləməsi üçün lazım olan elektrik avadanlıqları haqqında məlumatlar əldə edəcəklər. İlk olaraq, tələbələr elektrik cərəyanının nə olduğu, dövrlərin yığılması, dövrəyə aid avadanlıqlar haqqında və naqillərin müqaviməti barədə məlumatlar əldə edəcəklər.

Cərəyanın və dövrənin xüsusiyyətlərini bildikdən sonra dövrədə olan işlədicilər, isitmə və soyutma sistemlərində istifadə olunan elektrik avadanlıqları haqqında məlumatları əldə edəcəklər.

Transformatorları tanıyıb onların iş prinsipini, harada və necə istifadə olunması barədə məlumatları öyrənəcəklər.

Daha sonra dövrənin əmələ gəlməsi üçün dövrəni təşkil edən qurğuların bir-biri ilə əlaqəsini təmin etməkdən ötrü kabellərin növlərini seçməyi mənimsəyəcəklər.

"İsitmə və soyutma qurğularının elektrik və elektrotexniki təchizatı" modulunun spesifikasiyası

Modulun adı: İsitmə və soyutma qurğularının elektrik və elektrotexniki təchizatı
Modulun ümumi məqsədi: Bu modulu tamamladıqdan sonra tələbə elektrik cərəyanı və elektrik qurğuları ilə bağlı ümumi anlayışları biləcək və onlarla işləməyi bacaracaqdır.
Təlim nəticəsi 1: Elektrik cərəyanı ilə bağlı ilkin anlayışları bilir və elektrik sahəsi ilə bağlı müvafiq əməliyyatları yerinə yetirməyi bacarır.
Qiymətləndirmə meyarları
1. Cərəyan haqqında anlayışları izah edir.
2. Üç fazlı dəyişən cərəyan haqqında ümumi məlumatları şərh edir.
3. Sabit cərəyanla bağlı anlayışları izah edir.
4. Om qanununu dövrədə tətbiq edir.
Təlim nəticəsi 2: Elektrik qurğularının iş prinsipini bilir və həmin qurğularla işləməyi bacarır.
Qiymətləndirmə meyarları
1. Transformatorların iş prinsiplərini sadalayır.
2. Transformatorların yoxlanışını həyata keçirir.
3. Rele və solenoidlərin iş prinsipini izah edir.
Təlim nəticəsi 3: Elektrik şəbəkələrinin növlərini bilir və qoşulma qaydalarına əməl etməyi bacarır.
Qiymətləndirmə meyarları
1. Kabellərin markalarını sayır.
2. Elektrik sxemlərində şərti işarələri qavrayır.
3. Şəbəkənin təhlükəsizliyini yoxlayır.



TƏLİM NƏTİCƏSİ 1

Elektrik cərəyanı ilə bağlı ilkin anlayışları bilir və elektrik sahəsi ilə bağlı müvafiq əməliyyatları yerinə yetirməyi bacarır.

1.1. Cərəyan haqqında anlayışları izah edir.

➤ Elektrik cərəyanı

Metal atomlarının nüvəsi ətrafında nüvə ilə zəif rabitəli elektronlar öz nüvəsindən qopub ayrıldıqları üçün qarışıq (xaotik) hərəkət edir. Bu elektronlara **sərbəst elektronlar** deyilir.

Məlumdur ki, elektronlar atom nüvəsindən müxtəlif məsafələrdə yerləşir və nüvənin elektrik sahəsi elektronlara müxtəlif qüvvə ilə təsir edir.

Elektrik sahəsi qüvvələrinin təsiri ilə sərbəst elektronların hərəkətini qaydaya salmaq və onları müəyyən istiqamətdə hərəkətə məcbur etmək olar.

Sərbəst elektronların müəyyən istiqamətdə hərəkətinə **elektrik cərəyanı** deyilir.

Bu cərəyan şiddəti **amperlə** ölçülür.

Bir amper – naqilin en kəsiyindən bir saniyə ərzində bir kulon elektrik, yəni $6,3 \cdot 10^{18}$ elektron keçdikdə cərəyan şiddətidir. Ampermetr adlanan cihazla cərəyan şiddətini ölçürlər. Belə qəbul edilmişdir ki, cərəyanın istiqaməti mənfi yüklərin – elektronların yerdəyişmə istiqamətinin əksinədir.

Sahənin gərginliyi. “Elektrik sahəsinin gərginliyi” və “gərginlik” anlayışlarını qarışdırmaq olmaz. Sahənin hər hansı bir nöqtəsindən bu nöqtəyə daxil edilmiş tək bir yükə təsir edən qüvvə elektrik sahəsinin gərginliyi adlanır. Gərginlik isə elektrik sahəsinin iki nöqtəsi arasındakı potensiallar fərqidir. Başqa sözlə desək, tək bir yük bir nöqtədən digərinə hərəkət etdikdə sahənin qüvvələri ilə görülmə işidir.

Elektrik sahəsinin öz nöqtələrinin hər biri gərginliklə xarakterizə olunur. Elektrik sahəsinin onun hüdudlarına daxil edilmiş Q yükünə etdiyi F qüvvəsi nə qədər çox olarsa, sahənin gərginliyi o qədər çox olacaqdır. Sahəsinin müxtəlif nöqtələrində gərginlik müxtəlif ola bilər.

Deməli, sahənin gərginliyi

$$E = \frac{F}{Q}$$

burada F –elektrik sahəsinin yükə təsir qüvvəsi, N (Nyuton) ilə; Q –elektrik yükünün kəmiyyətidir, Kl (Kulon) ilə ölçülür. Elektrik sahəsinin ölçülən işi qüvvənin yola vurulma hasilinə bərabərdir:

$$A = F \cdot S$$

Coul = nyuton/metr. Bu ifadədən aydın olur ki, $F = \frac{\text{Coul}}{\text{metr}}$ (c/m). Qüvvənin bu ifadəsini yuxarıdakı düsturda yerinə qoyduqda:

$$E = \frac{\text{Coul}}{\text{metr} \cdot \text{kulon}}$$

Lakin $\frac{\text{Coul}}{\text{kulon}} = \text{volt}$ olduğundan elektrik sahəsinin gərginliyi:

$$E = \frac{F}{Q} \left[\frac{\text{Volt}}{\text{metr}} \right]$$

1.2. Üç fazlı dəyişən cərəyan haqqında ümumi məlumatları şərh edir.

➤ Çoxfazlı sistemlər

Bir-birindən müəyyən zaman fasiləsi qədər fərqli olan dəyişən cərəyanlara çoxfazlı cərəyanlar deyilir. Belə cərəyanların hasil edilməsi üçün çoxfazlı sistemlər yaradılmalıdır. Çoxfazlı sistemi çərisində eyni qiymətli, eyni tezlikli və bir-birinə nəzərən eyni faza fərqli dəyişən e.h.q. -lərə təsir edən dəyişən cərəyan dövrləri toplusuna deyilir.

Bu dövrlər qapandıqları zaman içərilərindən dəyişən cərəyanlar keçir ki, onların da tezlikləri eyni, fazaları isə bir-birlərindən eyni bucaq qədər fərqli olur.

Çoxfazlı sistem almaq və ya çoxfazlı e.h.q. -ləri hasil etmək üçün bircinsli maqnit sahəsi içərisində fırlanan və bir-birindən $2\pi/m$ qədər aralı yerləşdirilən n qədər eyni dolaq götürmək lazımdır.

Əgər faza dolaqları bir-birilə elektriki əlaqədədirlərsə, alınan çoxfazlı sistemə birləşmiş sistem, əks halda isə birləşməmiş sistem deyilir. Bundan əlavə, əgər sistemin ayrı-ayrı faza dolaqlarında induksiyaalan e.h.q. -ləri qiymətcə bərabər, faza fərqləri isə eyni olursa, sistem simmetrik, əks halda isə qeyri-simmetrik adlanır. Ümumiyyətlə, çoxfazlı e.h.q. -ləri hasil edən sistemlər simmetrik iş şəraiti üçün düzəldilir.

➤ Üçfazlı sistemlər

Üçfazlı dəyişən cərəyanların xalq təsərrüfatı üçün böyük əhəmiyyəti vardır. Buna görə də üç fazlı sistemlər daha geniş tətbiq olunur. Elektrik enerjisini məsafəyə vermək üçün bütün dəyişən cərəyanlar arasında ən əlverişlisi üçfazlı cərəyanlardır.

Elektrik enerjisinin sənayedə tətbiqinə gəlincə, bu məsələ ancaq üçfazlı cərəyanların kəşfindən sonra həll edilmişdir. Sənaye müəssisələrinin elektriklişdirilməsi üçfazlı cərəyan mühərriklərinin geniş sürətdə tətbiq edilməsi nəticəsində əldə edilmişdir. Elektrik enerjisinin istehsalı da üçfazlı cərəyanlar əsasında həll edilmiş məsələdir. Ən qənaətcil və əlverişli elektrik generatoru üçfazlı sinusoidal dəyişən cərəyan generatorudur.

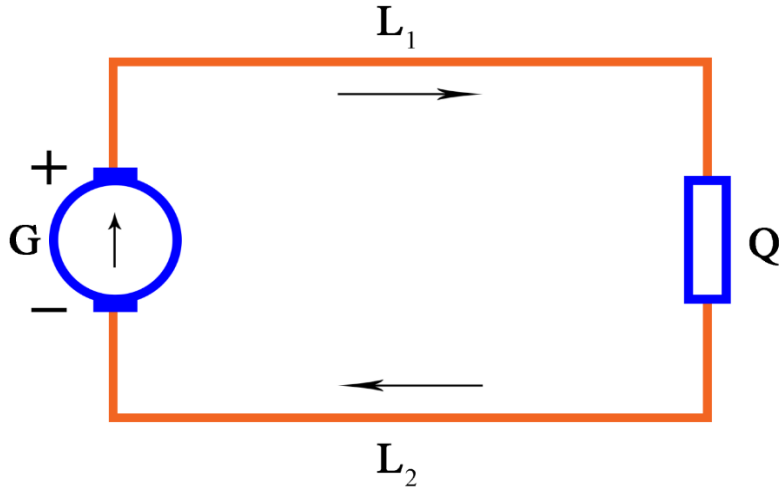
Üçfazlı cərəyanlar sənayeyə birinci dəfə M. O. Dolivo – Dobrovolski tərəfindən daxil edilmişdir. **1891-ci ildə Frankfurtda** açılmış sərgidə iştirak edən rus mühəndisi dünyada birinci dəfə olaraq təşkil etdiyi mükəmməl üçfazlı cərəyanlar sistemini nümayiş etdirmişdir. Həmin sistem **Lauffen şəlaləsindən** su turbini ilə hərəkətə gətirilən üçfazlı generator və üçfazlı yüksəldici transformatorun uzunluğu **175 km** olan üçfazlı verilmiş xətlərindən və nəhayət, sərgidə qoyulmuş üçfazlı alçaldıcı transformator və üçfazlı mühərrikdən ibarət olmuşdur.

Üçfazlı cərəyanların əmələ gətirilməsi üçün, əsasən, üçfazlı generatorlardan istifadə edilir. Belə generatorlarda stator üzərində yerləşən dolaqlar eyni sarğılar sayına malik olur və bir-birinə nəzərən $2\pi/3$ bucaq altında yerləşirlər.

1.3. Sabit cərəyanla bağlı anlayışları izah edir.

➤ Sabit cərəyan elektrik dövrəsi

Daxili dövrədə elektrik yükləri elektrik hərəkət qüvvəsinin təsiri ilə alçaq potensiallı nöqtədən yüksək potensiallı nöqtəyə, yəni müsbət sıxaca doğru hərəkət edir.



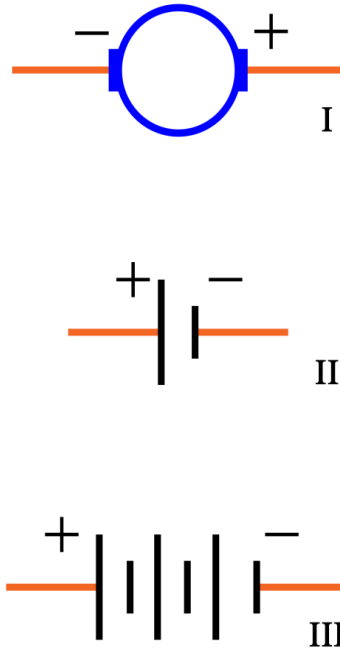
Şəkil 1.1. Ən sadə sabit cərəyanlı elektrik dövrəsi

Elektrik dövrəsi – elektrik enerji mənbəyinə birləşdirilmiş məftillər və enerji qəbuledicilərini təşkil edir. Bu dövrədə elektrik cərəyanı arasıkəsilmədən hərəkət edir. Beləliklə, **qapalı elektrik dövrəsi** yaranır.

Enerji mənbəyinin daxilində, ən sadə elektrik dövrəsində (şəkil1. 1) elektrik enerji mənbəyi (G), enerji qəbuledicisi (Q) və enerji mənbəyinin enerji qəbulediciləri (L_1 və L_2) ilə birləşdirən iki məftil olur. Məftillər enerji mənbəyinə iki sıxacla birləşdirilir; bunlara elektrik enerji mənbəyinin müsbət (+) və mənfi (-) qütbləri deyilir.

Elektrik işlədiricilərini elektrik cərəyanı ilə təmin etmək üçün akkumulyatorlardan, qalvanik elementlərdən və başqa elektrik mənbələrindən istifadə edilir.

Elektrik enerji qəbulediciləri olaraq işıqlandırma lampalarından, elektrik mühərriklərindən, elektrik-qızdırma cihazlarından və s. istifadə edilir. Naqillərdə qarşılıqlı təsir edən mexaniki qüvvələrə bir-birindən müəyyən məsafədə olan iki naqildən keçən cərəyan səbəb olur. Amper(A) cərəyan şiddətinin ölçülmə vahididir. Elektrik cərəyanı zaman vahid ərzində naqilin en kəsiyindən keçən **elektrikin miqdarı**dır. Naqildən 1 A cərəyan keçərsə, ondan 1 san ərzində 1 kw elektrik axır.



Şəkil 1.2.

I – Sabit cərəyan generatorunun işarəsi;

II – Akkumulyatorların və qalvanik elementlərin şərti işarəsi;

III – Akkumulyatorlar batareyası və qalvanik elementlər batareyasının şərti işarəsi

Naqildəki cərəyan I olarsa, t müddəti ərzində bu naqilin en kəsiyindən aşağıdakı miqdarda elektrik keçəcəkdir:

$$Q = I \cdot t$$

t müddətində naqilin en kəsiyindən Q miqdarda elektrik keçirsə, cərəyan şiddəti I aşağıdakı ifadə ilə təyin edilir:

$$I = \frac{Q}{t}$$

Bu asılılıq cərəyan şiddətinin t müddətində sabit qaldığı hal üçün doğrudur.

Cərəyan dövrədə enerji mənbəyinin müsbət qütbündən mənfi qütbünə yönəlir. Naqil və enerji qəbuledici birlikdə xarici dövrəni təşkil edir. Enerji mənbəyinin sıxaclarındakı potensiallar fərqi xarici dövrədə cərəyanın təsiri ilə axır və daha yüksək potensiallı nöqtədən daha az potensiallı nöqtəyə yönəlir.

1.4. Om qanununu dövrədə tətbiq edir.

➤ Om qanunu

Elektrik hərəkət qüvvəsinin təsiri ilə cərəyan dövrədə hərəkət edir və eyni zamanda bunların arasında düz mütənasiblik vardır. Enerji mənbəyinin e.h.q. -i nə qədər çox olarsa, qapalı dövrədəki cərəyan şiddəti də o qədər çox olacaqdır. Dövrənin müqaviməti cərəyanın keçməsinə mane olur, yəni tərs mütənasiblik mövcuddur.

Qapalı dövrədəki cərəyan elektrik hərəkət qüvvəsi ilə düz, bütün dövrənin müqaviməti ilə tərs mütənasibdir. Bu ifadə **Om** qanunudur.

Enerji mənbəyinin e.h.q-ni – E; xarici, dövrənin müqavimətini – r; daxili dövrənin müqavimətini – r_0 ; dövrədəki cərəyan şiddətini isə I ilə işarə etsək, Om qanununu belə bir düsturla ifadə etmək olar:

$$I = \frac{E}{r+r_0} \quad (1)$$

və ya

$$E = I(r + r_0) \quad (2)$$

Bu düsturlarda cərəyan şiddəti–amper, elektrik hərəkət qüvvəsi–volt, müqavimət isə om ilə ifadə olunmuşdur

$$1A = 1000mA \quad (3)$$

Elektrik enerji mənbəyi bir kulona bir coul enerji verirsə, bu enerji mənbəyinin e.h.q. -i bir volta bərabər olacaqdır.

(2) düsturundan bütün dövrənin müqavimətini e. h. q-nin bu dövrədəki cərəyan şiddətinə nisbəti kimi müəyyən etmək olar, yəni:

$$r + r_0 = \frac{E}{I} \quad (4)$$

Qapalı dövrədə bir voltluq e. h. q-nin təsiri ilə bir amper şiddətində cərəyan axırsa, bu dövrənin müqaviməti bir oma bərabərdir, yəni:

$$1 \text{ Om} = \frac{1 \text{ V}}{1 \text{ A}}$$

Om qanunu nəinki bütün dövrə üçün, həm də dövrənin istənilən sahəsi üçün doğrudur.

Elektrik dövrəsinin hər hansı bir sahəsində cərəyanı saxlamaq üçün məlum enerji sərf edərək bu sahənin başlanğıcı və qurtaracağı arasında potensiallar fərqi yaradır. Bu potensiallar fərqi sahənin başlanğıcı və qurtaracağı arasındakı gərginlik deyilir. Gərginlik də e.h.q. kimi millivolt, volt və kilovolt ilə ölçülür.

Dövrənin passiv sahəsi üçün Om qanununu tətbiq edərək (1) və (2) düsturlarındakı e.h.q-ni bu sahənin başlanğıcı və qurtaracağı arasındakı U gərginliyi, bütün dövrənin $(r + r_0)$ müqavimətini isə nəzərdən keçirilən sahənin r müqaviməti ilə əvəz edək.

Belə olduqda elektrik dövrəsinin passiv sahəsi üçün Om qanununu ifadə edən düstur aşağıdakı şəklə düşəcəkdir:

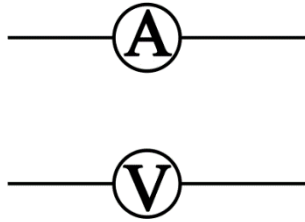
$$I = U/r$$

Elektrik sahəsinin sıxaclarındakı gərginliyin həmin sahənin müqavimətinə nisbəti o sahədəki cərəyan şiddətinə bərabərdir.

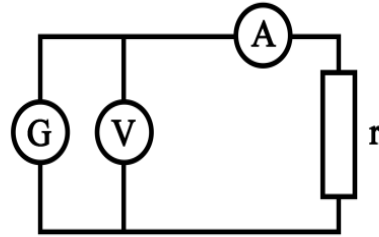
Dövrənin həmin sahəsindəki gərginlik isə

$$U = I \cdot r$$

bu sahədəki cərəyanın bu sahənin müqavimətinə vurulma hasilinə bərabərdir.



Şəkil 1.3. Ölçü cihazlarının işarəsi



Şəkil 1.4. Ampermetr və voltmetrin qoşulma sxemi

Cərəyan şiddətini ölçmək üçün ampermetr adlanan elektrik-ölçü cihazından istifadə olunur. Gərginlik voltmetr ilə ölçülür. 1.3-cü şəkildə ampermetrin və voltmetrin şərti işarəsi göstərilmişdir. Ampermetri qoşmaq üçün cərəyanın dövrəsini qururlar və məftillərin uçlarını ampermetrin sıxaclarına 1.4-cü şəkildə göstəriləyi kimi birləşdirirlər. Beləliklə, ölçülən cərəyanın hamısı cihazdan keçir. Belə qoşmaya paralel qoşmadan fərqli olaraq **ardıcıl qoşulma** deyilir.

Əgər sifra bərabər olan naqili enerji mənbəyinin sıxaclarının müqaviməti ilə birləşdirsək, bu hal üçün (4) düstur aşağıdakı şəklə düşəcəkdir.

$$I = \frac{E}{r_0}$$

Onda bu ifadə həmin enerji mənbəyinin dövrəsində alına bilən cərəyanın ən yüksək şiddətini göstərir.

Xarici dövrənin müqaviməti praktiki olaraq, sifra bərabər olan hala **qısaqapanma** deyilir.

Daxili müqaviməti az olan enerji mənbələri, məsələn, elektrik generatorları (elektrik maşınları) və turşulu akkumulyatorlar üçün qısaqapanma çox təhlükəlidir. Əgər qısaqapanma baş verərsə, bunlar yararsız hala düşür. Elektrotexniki aparatları qısaqapanma cərəyanlarından mühafizə etmək üçün müxtəlif qoruyucu quruluşlardan istifadə olunur.



Tələbələr üçün fəaliyyətlər

- Qruplara ayrılaraq sadə dövrə yığın.
- Ampermetr və voltmetrin köməkliliyi ilə dövrədə olan gərginliklə cərəyanın qiymətini təyin edin.
- Dövrənin müqavimətini hesablayın.
- Qruplara ayrılaraq mürəkkəb dövrə yığmağa çalışın.
- Dövrədə müqavimətləri ardıcıl yığaraq ümumi müqaviməti hesablayın.
- Dövrədə müqavimətləri paralel yığaraq ümumi müqaviməti hesablayın.
- Dövrədə müqavimətləri qarışıq şəkildə yığmağa çalışın.



Qiymətləndirmə

- ✓ Elektrik cərəyanı nəyə deyilir?
- ✓ Elektrik cərəyanı nə ilə ölçülür?
- ✓ Dövrənin gərginliyi nə ilə təyin olunur?
- ✓ Voltmetrdən istifadə etmədən dövrənin gərginliyi necə təyin olunur?
- ✓ Elektrik dövrəsini nələr təşkil edir?
- ✓ Om qanunu nədir?



TƏLİM NƏTİCƏSİ 2

Elektrik qurğularının iş prinsipini bilir və həmin qurğularla işləməyi bacarır.

2.1. Transformatorların iş prinsiplərini sadalayır.

➤ Transformatorların quruluşu

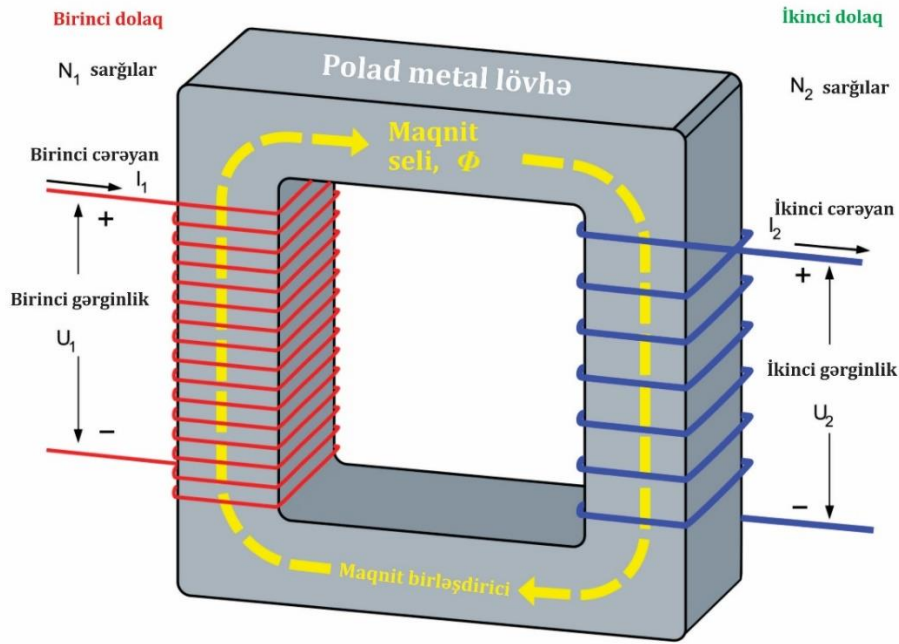
Transformatorlar energetik sistemlərin ən vacib elementlərindən biridir. Onlardan elektrik enerjisinin uzaq məsafələrə ötürülməsində və paylanması geniş istifadə olunur.

Transformator – elektromaqnit induksiya prinsipi ilə işləyən, elektrik enerjisinin parametrlərini dəyişmək üçün istifadə olunan, maqnit əlaqəli ən azı iki dolağı olan statik elektromaqnit qurğudur.

Transformator iki əsas hissədən – maqnit keçirici nüvə və dolaqlardan ibarətdir. Dolaqlardan biri enerji mənbəyinə, ikincisi isə işlədicilərə qoşulur. Şəbəkədən enerji alan dolaq birinci tərəf, işlədicilərə enerji ötürən dolaq isə ikinci tərəf dolağı adlanır. Transformatorun dolaqları adətən müxtəlif gərginlikli şəbəkələrə qoşulur. Nisbətən böyük gərginlikli şəbəkəyə qoşulan dolağa yüksək gərginlik dolağı, kiçik gərginlikli şəbəkəyə qoşulan dolağa isə alçaq gərginlik dolağı deyilir. Əgər aldığı gərginlik verdiyi gərginlikdən böyükdürsə, transformator **alçaldıcı**, kiçikdirsə, **yüksəldici** adlanır. Dolaqlarının hansı gərginlikli şəbəkəyə qoşulmasından asılı olaraq, eyni transformator alçaldıcı və ya yüksəldici ola bilər.

Dolaqların sayına görə transformatorlar iki, üç və çoxdolaqlı olurlar. Fazalar sayına görə isə transformatorlar **birfazlı**, **üçfazlı** və **çoxfazlı** olurlar. Energetik sistemlərdə adətən ikidolaqlı, üçfazlı transformatorlardan istifadə olunur.

Energetik sistemlərdə elektrik enerjisinin ötürülməsi və paylanması istifadə olunan transformatorlara güc transformatorları deyilir. Bundan başqa, bir sıra xüsusi transformatorlardan da (qaynaq, ölçü, elektrik qövs sobaları, düzləndirici qurğular və s. üçün) geniş istifadə olunur.



Şəkil 2.1. Transformatorun ümumi sxemi

Transformatorun dolaqları arasındakı maqnit əlaqəsini gücləndirmək məqsədi ilə dolaqlar polad nüvə üzərində yerləşdirilir (şəkil 2.1). Nüvə transformatorun konstruktiv əsasını təşkil edir. Müasir güc transformatorlarının nüvələri yüksək maqnit xassələrinə malik olan xüsusi soyuq yayılmış anizotrop elektrotexniki poladdan hazırlanır.

Transformatorunda maqnit seli zaman etibarilə dəyişdiyindən nüvədə burulğan cərəyanlardan yaranan güc itkilərini azaltmaq məqsədi ilə nüvəni bir-birindən izolə olunmuş, yəni laklanmış qalınlığı (0, 27-0, 35) mm olan vərəqlərdən yığırlar. Nüvənin üzərində dolaqlar yerləşdirilən hissəsinə **çubuq**, çubuqları birləşdirən hissəsinə isə **yarmo** deyilir. Çubuq və yarmoların bir-birinə nəzərən yerləşməsinə görə transformatorların fəza və müstəvi maqnit sistemləri mövcuddur. Müstəvi maqnit sistemləri daha geniş yayılmışdır. Belə maqnit sistemlərində çubuqlar və yarmolar eyni müstəvi üzərində yerləşir. Bu, onunla əlaqədardır ki, güc transformatorlarının dolaqları silindr şəklində olur və buna görə də çubuqların en kəsiyinin formasını dairəyə yaxınlaşdırırlar. Transformatorun gücündən asılı olaraq pillələrin sayı 5-dən 16-ya qədər olur.

Transformatorun dolaqları formaca içi boş silindrə oxşayır. Onlar çubuq üzərində ya konsentrik, ya da növbəli yerləşdirilir.

Şəkil 2.2 də 3 fazlı transformatorun sxemi göstərilmişdir. Sxemdə maqnit selinin (Φ) hərəkət istiqamətləri və dolaqlardakı cərəyanın (I) girişi –çıxışı hər dolaq üçün aydın göstərilmişdir.

Transformatorların işinin effektivliyini xarakterizə edən kəmiyyətlərdən biri transformatorun f.i.ə.-dir. Müasir transformatorlarda f.i.ə. çox yüksəkdir və yüklənmədə 95-99% təşkil edir.

Transformatorun faydalı iş əmsalı onun P_2 faydalı gücünün elektrik enerji mənbəyi şəbəkəsində sərf etdiyi P_1 gücünün nisbətində deyilir. Yəni

$$g = P_2 / P_1$$

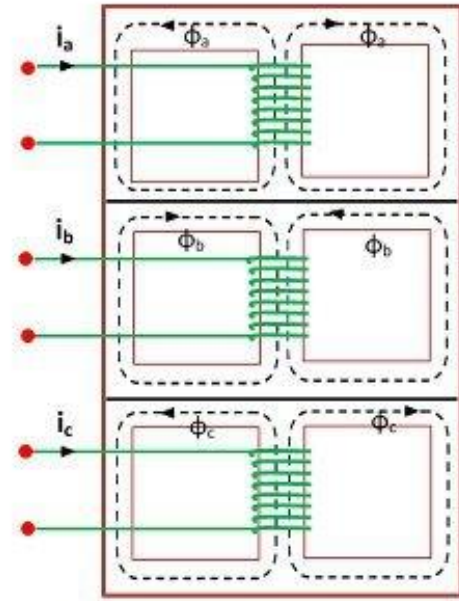
Transformatorlarda izolyasiya məsafələrini azaltmaq məqsədi ilə alçaq gərginlik dolağı nüvəyə yaxın yerləşdirilir.

Transformatorun dolaqları izolyasiya olunmuş mis və ya aluminium naqillərdən sarınır. Sarınma üsuluna görə transformatorun dolaqları silindrik, vintvari və ya spiral şəkilli olur. Dolağın sarınma üsulu transformatorun gücündən və gərginliyindən asılı olaraq seçilir.

Transformatorun ən vacib elementlərindən biri də dolaqların izolyasiyasıdır. Transformatorun izolyasiyası onun gərginlik altında olan sarğı və dolaqlarının həm biri-birindən, həm də nüvə və konstruksiyanın digər metal hissələrindən izolyasiya etmək üçün nəzərdə tutulur. Transformatorun gərginliyi artdıqca onun izolyasiyası mürəkkəbləşir. Böyük gərginlikli (220-500kV) transformatorların izolyasiyasının dəyəri transformatorun ümumi dəyərinin 25%-nə qədər olur.

Güc transformatorları, əsasən, yağla soyudulan tipində hazırlanır. Hava ilə soyudulan transformatorlardan yanğın və partlayış təhlükəsizliyinə böyük tələblər qoyulan sahələrdə (məsələn, ictimai və inzibati binalarda, əhalinin çox toplandığı yerlərdə və s.) istifadə olunur.

Yağla soyudulan transformatorun nüvəsi dolaqlarla birlikdə yağla dolu, kip bağlı çən içərisinə yerləşdirilir. Transformatorada yağ həm izolyasiya, həm də soyuducu mühit rolunu oynayır. Çənin qapağında transformatorun giriş və çıxış izolyatorları, yağ üçün genişləndirici çən, partlayış borusu, qaz relesi, budaqlanmanın çeviricisi və digər köməkçi avadanlıqlar yerləşdirilir. Çənin yan səthindən transformatorun soyudulma sisteminin elementləri asılır.



Şəkil 2.2. Üç fazlı transformatorun sxemi

2.2. Transformatorların yoxlanışını həyata keçirir.

➤ Transformatorun iş prinsipi

Transformatorun dolaqlarından birini dəyişən cərəyan mənbəyinə qoşduqda bu dolaqdan dəyişən cərəyan axır (şəkil 2.3). Bu cərəyan nüvədə dəyişən maqnit seli yaradır. Maqnit seli transformatorun hər iki dolağının sarğılarını kəsərək onlarda elektromaqnit induksiya qanununa uyğun EHQ induksiyləndirir. Ümumi halda dolaqların sarğılar sayı müxtəlif olduğundan onlarda induksiylənən EHQ-lər də bir-birindən qiymətə fərqlənir. Hansı dolağın sarğılar sayı çoxdursa, onda induksiylənən EHQ-də böyük olacaq.

Birinci tərəf dolağında induksiylənən EHQ təxminən dolağa tətbiq olunan gərginliyə bərabər ($u_1 \approx e_1$) olur və onu tarazlaşdırır. İkinci tərəf dolağının ucları açıq olduqda, onda induksiylənən EHQ dolağın gərginliyinə bərabər ($u_2 = e_2$) olur. Beləliklə, verilmiş şəbəkə gərginliyində (u_1) dolaqların sarğılar sayını (w_1 və w_2) seçməklə transformatorun çıxışında istənilən gərginliyi (u_2) almaq mümkündür.

$e_1/e_2 = w_1/w_2 \approx u_1/u_2 = k$ nisbəti transformasiya əmsalı adlanır. Dövlət standartına görə transformasiya əmsalı yüksək gərginlikdolağının EHQ-sinin, alçaq gərginlik dolağının EHQ-sinə (və ya onların sarğılar sayının) nisbəti kimi təyin edilir.

Transformator sabit cərəyanda işləmir. Çünki bu halda maqnit seli sabit olduğundan dolaqlarda EHQ induksiylənmir və birinci tərəf dolağına tətbiq olunan gərginlik dolağın çox kiçik aktiv müqavimətində gərginlik düşküsünə sərf olunur, dolaqdan çox böyük cərəyan axır ki, bu da onun yanmasına səbəb ola bilər. Transformatorun üç əsas iş rejimi mövcuddur: yüksüz iş, qısaqapanma və yük rejimləri.

2.3. Rele və solenoidlərin iş prinsipini izah edir.

➤ Relelər

İdarəedici (giriş) kəmiyyəti səlis dəyişdikdə idarə olunan (çıxış) kəmiyyəti sıçrayışla dəyişən elektrik aparatı rele adlanır. Elektrik relelərinə bu iki kəmiyyətdən heç olmasa biri elektrik kəmiyyəti olmalıdır.

Elektrik relelərinin növlərinin həddindən çox olmasına baxmayaraq, onlar bir sıra əlamətlərinə görə təsnif olunur.

Tətbiq sahələrinə görə relelər: avtomatika sxemləri, elektrik intiqalının mühafizəsi və idarəedilməsi, energetik sistemlərin mühafizəsi üçün istifadə olunan relelərə ayrılırlar.

İş prinsipinə görə relelər elektromaqnit, polyarlaşmış, istilik, maqnitoelektrik, induksion, yarımkeçirici və digər relelərə ayrılırlar.

Giriş kəmiyyətindən asılı olaraq, gərginlik, cərəyan, güc, müqavimət, tezlik, temperatur və digər relelər mövcuddur.

Qeyd etmək lazımdır ki, relelər yalnız giriş kəmiyyətinin qiymətindən deyil, həm də qiymətlərin fərqiindən (diferensial), kəmiyyətin işarəsindən (istiqamət), kəmiyyətin dəyişmə sürətindən asılı olaraq işləyə bilər. Bəzən relenin çıxış kəmiyyəti bir-birindən asılı olmayan bir neçə dövrəni idarə etməli olur. Bu zaman əsas rele lazım olan qədər idarəedici elementi olan aralıq relesinə təsir göstərir. Aralıq relesindən əsas relenin idarə edə biləcəyi güc yetərinə olmadıqda da istifadə olunur.

İdarə olunan dövrəyə təsir üsuluna görə relelər kontaktlı və kontaktsiz relelərə ayrılır.

Relelərin əsas parametrlərinə – işləmə və qaytarma kəmiyyətləri, qaytarma əmsalı, işləmə və qaytarma müddətləri aiddir.

Normal açıq (qapanan) kontaktlı relenin giriş-çıxış xarakteristikasını nəzərdən keçirək. Belə relelərdə giriş signalı olmadıqda icraedici orqanın kontaktları açıqdır və idarəolunan dövrədə cərəyan sıfıra bərabərdir. Yarımkeçirici relelərdə idarə olunan dövrəyə daxil edilən müqavimətin qiyməti sonsuzluğa bərabər olmadığından dövrədən $\text{minimal } y_{\min}$ cərəyan axır.

Giriş kəmiyyətinin relenin işləməsinə səbəb olan qiymətinə relenin işləmə x_{isl} kəmiyyəti deyilir. Nə qədər ki, relenin giriş kəmiyyəti işləmə kəmiyyətindən azdır ($x < x_{\text{isl}}$), çıxış kəmiyyəti (y) ya sıfır, ya da minimal (yarımkeçirici relelərdə) olur. $x \geq x_{\text{isl}}$ olduqda çıxış kəmiyyəti sıçrayışla maksimuma qədər dəyişir, yəni rele işləyir və onun normal açıq kontaktı qapanır. Bundan sonra giriş kəmiyyətini azaltdıqda, onun müəyyən qiymətində ($x \leq x_{\text{qay}}$ olduqda) rele ilkin vəziyyətinə qayıdır. Giriş kəmiyyətinin relenin ilkin vəziyyətə qayıtmasına səbəb olan qiymətinə qaytarma kəmiyyəti (x_{qay}) deyilir. Bir çox relelər üçün qaytarma kəmiyyətinin işləmə kəmiyyətinə nisbəti-qaytarma əmsalı k_{qay} ($k_{\text{qay}} = x_{\text{qay}} / x_{\text{isl}}$) çox vacib parametrlərdən biri sayılır.

Relenin işləməsinə signal gələn andan çıxış kəmiyyətinin sıçrayışla dəyişməsinə qədər keçən müddətə relenin işləmə müddəti deyilir. Relenin açılmasına signal gələn andan çıxış kəmiyyətinin sıçrayışla dəyişməsinə qədər keçən müddətə isə relenin qaytarma müddəti deyilir.

Relelərə olan tələblər onların təyinatından asılı olur.

Energetik sistemlərin mühafizə relələrinə, əsasən, aşağıdakı tələblər irəli sürülür: cəldlik, selektivlik, həssaslıq və etibarlılıq.

Selektivlik – relenin energetik sistemin yalnız zədələnmiş hissəsini açmaq qabiliyyətinə deyilir. Cəldlik qəzanın nəticələrini kəskin azaltmağa, qəza rejimlərində sistemin dayanıqlığını saxlamağa, elektrik enerjisinin yüksək keyfiyyətini təmin etməyə imkan verir. Həssaslığın artırılması sistemdə mühafizə olunmayan zonanın azalmasına səbəb olur. Enerji sistemlərinin mühafizə relələri çox yüksək etibarlılığa malik olmalıdır. Çünki onların düz işləməməsi qəzaların ağırlaşmasına və sistemin işdən çıxmasına səbəb ola bilər.

Xarici amillərin təsirinə gəldikdə isə energetik sistemlərin mühafizə relələri nisbətən yüngül şəraitdə işləyirlər. Onlar adətən iqlimi tənzimlənən bağlı binalarda quraşdırılır, zərbə və titrəmələrə məruz qalmırlar. Sistemdə qəzalar nadir hallarda baş verdiyindən bu relələr çox az-az işləyirlər. Buna görə də onların aşınmalara davamlılığına böyük tələblər irəli sürülmür.

Elektrik intiqalının mühafizə və avtomatika sxemlərinin relələri bir sıra xüsusi tələblərə cavab verməlidir. Bu relələr nisbətən pis şəraitdə işləyir. Belə ki, iş zamanı onlar zərbə və titrəmələrə məruz qala bilər və quraşdırıldıqları sahədəki havanın tərkibində toz və korroziyaya səbəb olan qazlar ola bilər. Bundan başqa, müasir elektrik intiqalı saatda 1000-1200 qoşulmalara məruz qaldığından onların mühafizə və idarə relələrinin mexaniki və elektriki aşınmalara davamlılığına yüksək tələblər irəli sürülür. Bu relələrin sayının çox olması və tez-tez işləməsi onların işdə etibarlılığının da yüksək olmasını tələb edir.

Şəkil 2.4-də 2 növ istilik-temperatur relələri əks olunmuşdur.



Şəkil 2.4. İstilik və temperatur relələri



Tələbələr üçün fəaliyyətlər

- Transformatorların növləri ilə tanış olub onların üstün və mənfi cəhətlərini qeyd edin.
- Transformatorların soyudulma üsullarını araşdırın.
- Bir transformatoru həm alçaldıcı, həm də yüksəldici transformator kimi istifadə edin.
- Müxtəlif növ relələrin iş prinsipi ilə tanış olub onların müsbət və mənfi tərəflərini aydınlaşdırın.
- İki dolaqlı və üç dolaqlı transformatorların iş prinsipini aydınlaşdırın.
- Avtotransformatorların adi transformatorlardan nə ilə fərqləndiyini müəyyən edin.



Qiymətləndirmə

- ✓ Transformator nədir?
- ✓ Transformatorun iş prinsipi necədir?
- ✓ Transformatorların hansı növləri var?
- ✓ Rele nəyə deyilir?
- ✓ Relelərin hansı növləri var?
- ✓ Avtotransformatorun iş prinsipi necədir?



TƏLİM NƏTİCƏSİ 3

Elektrik cərəyanı ilə bağlı ilkin anlayışları bilir və elektrik sahəsi ilə bağlı müvafiq əməliyyatları yerinə yetirməyi bacarır.

3.1. Kabellərin markalarını sayır.

➤ Kabellərin növləri

İşlədiciləri elektrik enerjisi ilə təmin etmək üçün elektrik stansiyasında hasil olunan elektrik enerjisi elektrik veriliş xətləri vasitəsilə ötürülür. Elektrik veriliş xətləri bir sıra kriteriyalarına görə siniflərə bölünür.

Konstruktiv quruluşuna görə EVX-ləri *hava* və *kabel* növlərinə bölünür:

- **Hava** EVX-lərində cərəyanın ötürülməsi xüsusi dayaq üzərində çəkilmiş məftillərvasitəsilə;
- **Kabel** EVX-lərində cərəyanın ötürülməsi xüsusi kabel kanallarında, torpaqda və s. çəkilmiş güc kabelləri vasitəsilə həyata keçirilir.

Şəbəkənin xarakteristikasından, xəttin uzunluğundan, işlədicilərin sayından və s. asılı olaraq EVX-ləri aşağıdakı gərginlik sinfinə ayrılırlar:

- Alçaq gərginlik (1kV-dan aşağı gərginlik);
- Orta gərginlik (1kV-dan 35 kV-dək olan diapazondakı gərginlik);
- Yüksək gərginlik (110kV-dan 220kV-dək olan diapazondakı gərginlik);
- İfrat yüksək gərginlik (330kV-dan 750kV-dək olan diapazondakı gərginlik);
- Ultra yüksək gərginlik (750kV-dan yüksək gərginlik).

Ötürdüğü cərəyanın növünə görə:

- sabit cərəyan xətləri;
- dəyişən cərəyan xətlərinə ayrılır.

İzolyatorlar və armaturlar vasitəsilə dayaqalara və ya kronşteynlərə möhkəmləndirilmiş və açıq havada yerləşən məftillərlə elektrik enerjisini ötürən və paylayan qurğuya hava elektrik veriliş xətti deyilir.

Hava elektrik xəttinin əsas konstruktiv elementləri aşağıdakılardan ibarətdir:

1. Elektrik enerjisini ötürən məftillər;
2. Atmosfer ifrat gərginliklərindən məftilləri mühafizə edən trosalar;
3. Məftilləri yer və su səthindən müəyyən hündürlükdə saxlayan dayaqalar;
4. Məftilləri dayaqalardan izolə edən izolyatorlar;
5. Məftilləri, izolyatorları və dayaqaları bir-birilə əlaqələndirən armaturlar.

➤ **Orta və yüksək gərginlikli güc kabelləri**

Tətbiqi sahəsi: N2XSY, NA2XSY, N2XSY-LS, NA2XSY-LS, N2XS2Y, NA2XS2Y, N2XS2Y, NA2XS2Y, N2XS(F)2Y, NA2XS(F)2Y, N2XS(FL)2Y, NA2XS(FL)2Y, N2XS(FL)2Y, NA2XS(FL)2Y tipli enerji kabelləri müəyyən stasionar quraşdırmalar zamanı elektrik enerjisinin ötürülməsi və paylanması üçün istifadə olunur. Kabellər xarici mexaniki effektləri olmayan yeraltı sahələrdə istifadə olunur. (Şəkil 3.1)



Şəkil 3.1. Kabellərin görünüşü

N2XS(F)2Y, NA2XS(F)2Y, N2XS(FL)2Y, NA2XS(FL)2Y növLü kabellər nəmişliyi yüksək olan ərazilərdə, daim rütubətli və daşqınlar altında qalan mürəkkəb quruluşlu yollarda istifadə olunur.

N2XSSEB2Y, NA2XSSEB2Y xarici mexaniki təsirlərdən qorunduğu üçün mürəkkəb quruluşlu yollarda istifadə olunur.

Texniki göstəricilər:

- Nominal gərginlik: 6, 10, 20, 35, 64/110 kV - (tək damar)
- Nominal əməliyyat gərginliyi: 6, 10, 20, 35kV - üç damarlı
- Nominal en kəsiyi, mm²: 50 ÷ 1200(bir damarlı); 50 ÷ 240 (üç damarlı)
- Əməliyyat temperatur intervalı -50 °C-dən +50 °C-ə
- Nisbi rütubətlilik: 35°C-də 98%
- Qısaqapanma zamanı damarın qızma temperaturu: 250°C
- Qısaqapanma zamanı ekranın qızma temperaturu: 350°C
- İstismar müddəti: 30 il

Konstruksiya: N2XS2Y, N2XSY, N2XS2Y, N2XS(F)2Y, N2XS(F)2Y, N2XS(FL)2Y

1. Keçirici - alüminium və ya mis
2. Preslənmiş yarı keçirici ekran keçirici
3. XLPE izolyasiya
4. Preslənmiş yarı keçirici ekran izolyasiya
5. Mis naqıl ekran
6. PVC doldurulması
7. Polietilen səth (və ya PVC).

Konstruksiya: N2XSEBY, N2XSEB2Y, N2XSE(F)B2Y

1. Keçirici - alüminium və ya mis
2. Preslənmiş yarı keçirici ekran keçirici
3. XLPE izolyasiya
4. Preslənmiş yarı keçirici ekran izolyasiya
5. Mis naqıl ekran
6. PVC doldurulması
7. İki dəfə sinklənmiş polad zolaqlı zireh
8. Polietilen səth (və ya PVC)

➤ **Rezin izolyasiyalı, elastik güc kabelləri H07G-F**

Tətbiqi sahəsi: H07G-F növ elastik güc kabeli nominal əməliyyat gərginliyi 660V olan dəyişən cərəyanda və nominal gərginliyi 1000V olan sabit cərəyanda işləyən, qeyri-stasionar quraşdırılan mexanizmləri elektrik dövrəsinə birləşdirmək üçün istifadə edilir. (Şəkil 4. 2)

Texniki göstəricilər:

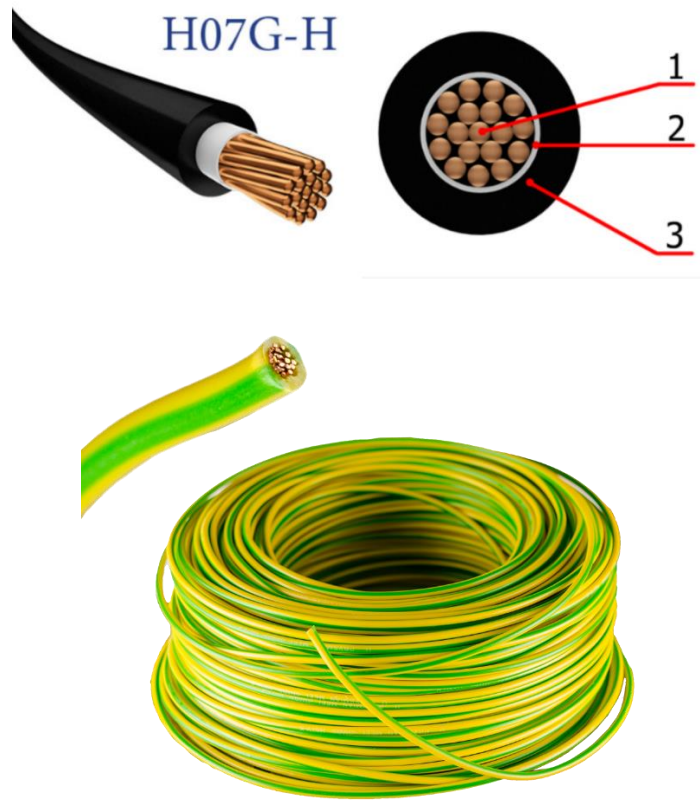
- Damarın en kəsik sahəsi, mm²: 10, 16, 25, 35, 50, 70, 95, 120, 150
- Damarların sayı 1, 2, 3, 4, 5 ədəd
- Naqilin istifadəsi zamanı əməliyyat temperatur intervalı: -40°C-dan +50°C-yə
- İstismar müddəti: 4 il

Konstruksiya:

1. Çox naqilli mis damar (ГОСТ 22483, IV və V sinif)
2. Rezin-izolyasiya
3. Rezin örtük

➤ **Rezin izolyasiyalı elastik güc kabelləri, H07G-H**

Tətbiqi sahəsi: H07G-H növlü yüksək elastik güc kabelləri nominal əməliyyat gərginliyi 220V-a qədər olan dəyişən cərəyanda və yaxud nominal əməliyyat gərginliyi 700V-a qədər olan sabit cərəyanda işləyən qaldırıcı kranlarda, avtomat və yarımavtomat elektrod qaynaq aparatlarında istifadə olunur. (Şəkil3. 2)



Şəkil 3.2. H07G-H • Rezin izolyasiyalı elastik güc kabelinin quruluşu

1. Çoxnaqillli mis damar (ГОСТ 22483, V və VI sinif),
2. Qurşaqizolyasiya - ПЭТФ lenti
3. Rezin-izolyasiya

Texniki göstəricilər:

- Kabelin istifadəsi zamanı əməliyyat temperatur intervalı: -45°C-dən +45°C-yə
- İstismar müddəti: 4 il

Konstruksiya:

1. Çox naqillli mis damar (ГОСТ 22483, V və VI sinif)
2. Qurşaq izolyasiya - ПЭТФ lenti
3. Rezin-izolyasiya

3.2. Elektrik sxemlərində şərti işarələri qavrayır.

➤ Elektrik sxemləri və şərti işarələri

Elektrik sxemləri və şərti işarələri aşağıdakı cədvəldə (17 şərti işarə) göstərilmişdir. Sxemlərdə isə elektrik dövrəsini təşkil edən elementlərin hər birinin üzərində adı yazılmışdır.

Cədvəl 3.1. Elektrik dövrəsində elementlərin şərti işarələri

Elektrik dövrəsinin elementi	Şərti işarəsi
Qalvanik element	
Naqillərin birləşməsi	
Cərəyan mənbəyinin sıxacları	
Elektrik açarı: <i>açıq halda</i> <i>qapalı halda</i>	
Közərmə lampası	
Elementlər batareyası və ya akkumulyator	
Ampermetr	
Voltmetr	
Kondensator	
Rezistor	
Elektrik zəngi	
Reostat	
Əriyən qoruyucu	
Qızdırıcı element	
Torpaqlama (Yerlə birləşdirilmə)	
Antena	
Elektrik mühərriki	

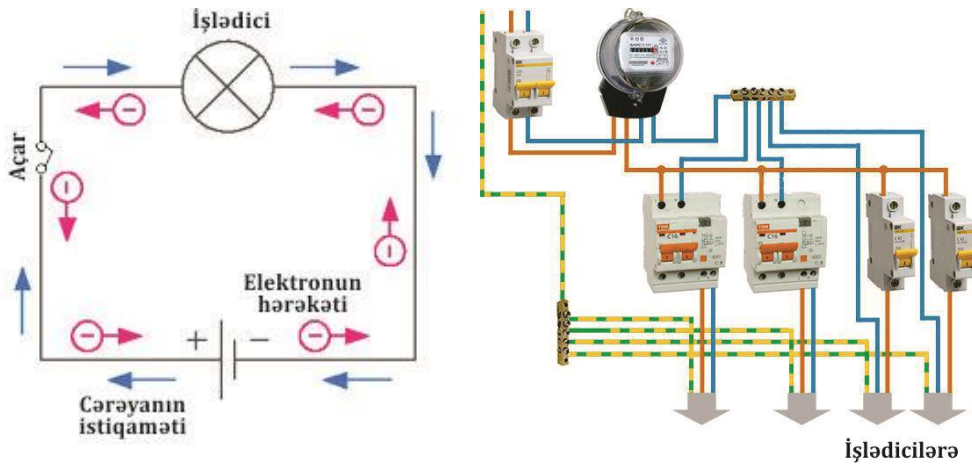
3.3. Şəbəkənin təhlükəsizliyini yoxlayır.

➤ Elektrik şəbəkə və sisteminin strukturu

Müasir cəmiyyətdə elektrik enerjisi insanfəaliyyətinin bütün növləri üçün ən vacibi, ən əsasıdır. Elektroenergetika adlandırdığımız təsərrüfat sahəsi elmi-texniki inqilabın inkişafına yüksək səviyyədə təsir etdiyindən olduqca mühüm əhəmiyyət kəsb edir.

Xalq təsərrüfatında istifadə olunan enerji növlərindən ən geniş yayılanı elektrik enerjisidir. Müasir elektrik enerjisi işlədiciləri, əsasən, energetika sistemlərindən qidalanır. Energetika sistemi dedikdə elektrik və istilik enerjisini istehsal edən, çevirən, ötürən, paylaşdıran və istehlak edən sistem nəzərdə tutulur.

Energetika sisteminin generatorlarından, paylaşdırıcı quruluşlardan, transformator yarımstansiyalarından, elektrik veriliş xətlərindən və elektrik işlədicilərindən ibarət olan hissəsinə *elektrik sistemi* deyilir (Şəkil 3.3).



Şəkil 3.3. Birfazlı sadə elektrik sxemi

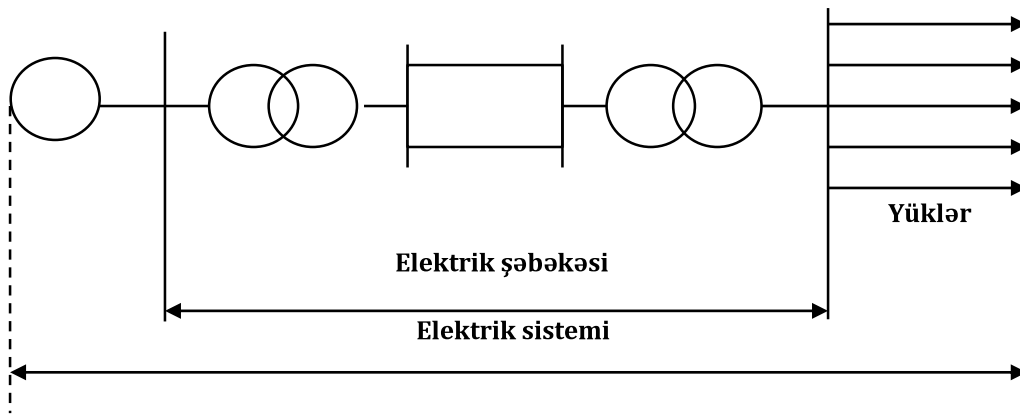
Elektrik sisteminin, yüksəldici və alçaldıcı transformator yarımstansiyalarından və elektrik veriliş xətlərindən ibarət olan hissəsinə *elektrik şəbəkəsi* deyilir. Elektrik şəbəkəsinin əsas vəzifəsi elektrik enerjisini mənbədən işlədicilərə ötürmək və onlar arasında paylaşdırmaqdır.

Elektrik yarım stansiyaları bir gərginlikli elektrik enerjisini digər gərginlikli (eyni tezlikli) elektrik enerjisinə çevirmək üçün tətbiq edilir.

Elektrik yarımstansiyası elektrik enerjisini çevirmək və paylaşdırmaq üçün elektrik şəbəkəsinin lazım olan hissəsidir. Elektrik yarımstansiyası əsas və köməkçi avadanlıqlardan ibarətdir. Əsas avadanlıqlara transformator, yığma şin sistemi və kommutasiya aparatları (açarlar və ayırıcılar) aiddir. Köməkçi avadanlıqlara isə ölçmə, siqnalizasiya, mühafizə və avtomatika funksiyalarını yerinə yetirən qurğular aiddir.

Alçaldıcı və yüksəldici transformator yarımstansiyalarını birləşdirən xətlər *elektrik veriliş xətləri* (EVX) adlanır. Elektrik veriliş xətləri iki cür olur: hava və kabel xətləri.

Elektrik şəbəkələri gərginliyinə, cərəyanın növünə, sxemlərinin quruluşuna, yerinə yetirdiyi funksiyaya və işlədicilərin xarakterinə görə bir neçə növə bölünür.



Şəkil 3.4. Elektrik enerjisinin istehsalı, ötürülməsi və paylanması sxemi

Cərəyanın növünə görə şəbəkələr dəyişən və sabit cərəyan şəbəkələrinə: gərginliyə görə isə alçaq gərginlikli ($U_n \leq 1 \text{ kV}$), yüksək gərginlikli ($U_n = 3\text{--}220 \text{ kV}$) və ifrat yüksək gərginlikli ($U_n \geq 330 \text{ kV}$) şəbəkələrə bölünürlər. Sxemlərinin quruluşuna görə şəbəkələr açıq və qapalı şəbəkələrə bölünür. Açıq şəbəkələrdə işlədicilərin elektrik enerjisi ilə qidalanması bir tərəfdən, qapalı şəbəkələrdə isə işlədicilərin elektrik enerjisi ilə qidalanması ən azı iki tərəfdən aparılır.

Yerinə yetirdiyi funksiyaya görə şəbəkələr *sistem əmələ gətirən, qidalandırıcı və paylaşdırıcı* şəbəkələrə bölünür. 330*1150 kV gərginlikli sistem əmələ gətirən şəbəkələr birləşmiş enerji sistemi yaratmaq, güclü elektrik stansiyalarını birləşdirmək və onların bir mərkəzdən idarə olunmasını təmin etmək, həmçinin güclü elektrik stansiyalarından elektrik enerjisinin verilişini təmin etmək funksiyalarını yerinə yetirirlər.

Qidalandırıcı şəbəkələr elektrik enerjisini sistem əmələ gətirən şəbəkələrin yarımstansiyalarından və qismən elektrik stansiyalarının 110*220 kV-luq şinlərindən paylaşdırıcı şəbəkələrin qidalanma mərkəzlərinə vermək üçün istifadə edilir. Qidalandırıcı şəbəkələr adətən qapalı olurlar. Qaydaya görə qidalandırıcı şəbəkələrin gərginliyi 110*220 kV, son zamanlar isə 330*500 kV götürülür.

Paylaşdırıcı şəbəkələr elektrik enerjisini rayon yarımstansiyalarının alçaq gərginlikli şinlərindən böyük olmayan məsafələrdə sənaye, şəhər, kəndişlədicilərinə vermək üçün istifadə edilir. Belə paylaşdırıcı şəbəkələr açıq şəbəkələrdir. Paylaşdırıcı şəbəkələr alçaq gərginlikli ($U_n \leq 1 \text{ kV}$) və yüksək gərginlikli ($U_n \geq 1 \text{ kV}$) şəbəkələrə bölünür.

Həmçinin işlədicilərin xarakterinə görə paylaşdırıcı şəbəkələr sənaye, şəhər və kənd təsərrüfatı təyinatlı olur.

Elektriki hesabat elektrik şəbəkələri üçün müxtəlif qaydada aparılır, yəni:

1. Yerli elektrik şəbəkələrinin hesabatı. Bu şəbəkələrin gərginliyi 35 kV-a qədər, uzunluğu 15–30 km olur. Yerli şəbəkələrkiçik rayonlarda nisbətən az sıxlıqlı yüklərə xidmət edir.
2. Rayon elektrik şəbəkələrinin hesabatı. Belə şəbəkələrin gərginliyi 110 kV-dan yüksək olur, nisbətən böyük ərazini əhatə edir və böyük miqdarda enerji ötürür. Rayon şəbəkələri böyük rayonlarda enerji sisteminin elektrik stansiyaları arasında, həm də yük mərkəzləri arasında əlaqə yaradırlar.



Tələbələr üçün fəaliyyətlər

- İşləmə sahəsinə görə kabellərin növlərini təyin edib onların müqayisəsinə baxın.
- Şəbəkəyə daxil olan qurğular haqqında məlumat yığın.
- Elektrik sxemələrinin şərti işarələrini araşdırın.
- Şərti işarələrin köməyi ilə mürəkkəb elektrik dövrəsinin sxemini çəkib, həmin sxemə əsasən dövrəni yığmağa çalışın.
- Elektrik şəbəkələrinin nədən ibarət olduğunu aydınlaşdırın.



Qiymətləndirmə

- ✓ Kabellərin hansı növləri var?
- ✓ Şəbəkə nəyə deyilir?
- ✓ Elektrik sxemlərinin şərti işarələri və izahı necədir?
- ✓ Hava elektrik xətlərinin əsas konstruktiv elementləri hansılardır?
- ✓ Elektrik şəbəkəsi nələrəndən ibarətdir?
- ✓ Elektrik sisteminə nələr aiddir?

Ədəbiyyat

1. Alternativ soyuducu agentlər və qarışıqlar. 254 səh. Bakı. Elm Nəşriyyatı Şahverdiyev A.N., Quliyev H.M., 2002-ci il.
2. Современные кондиционеры. Монтаж, эксплуатация и ремонт. 176 ст. Коллектив. Солон-Пресс, 2010 г.
3. Водяное отопление индивидуальных домов. Системы отопления. Монтаж и эксплуатация. Рыженко В. И. Оникс, 2011 г.
4. Современные решения для систем отопления. 36 ст. Подольский Д. Н. 2014 г.
5. Установка, ремонт и обслуживание кондиционеров, 118 ст. Кашкаров А.П., Москва 2011.



AVROPA İTTİFAQI



AZƏRBAYCAN RESPUBLİKASI
TƏHSİL NAZİRLİYİ



*Empowered lives.
Resilient nations.*

Azərbaycan Respublikasının Təhsil Nazirliyi yanında
Peşə Təhsili üzrə Dövlət Agentliyi
Azərbaycan Respublikası, Bakı Az 1033, Ə.Orucəliyev küçəsi 61
Tel.: (+994 12) 599 12 77
Faks: (+994 12) 566 97 77
Web: www.vet.edu.gov.az